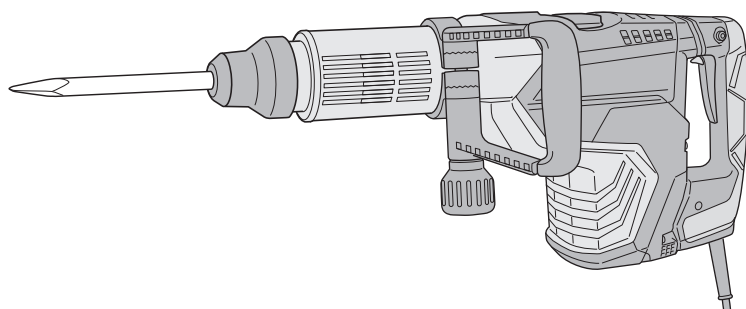


H 60ME • H 60MEY



- (en) Handling instructions
- (de) Bedienungsanleitung
- (fr) Mode d'emploi
- (it) Istruzioni per l'uso
- (nl) Gebruiksaanwijzing
- (es) Instrucciones de manejo
- (pt) Instruções de uso
- (sv) Bruksanvisning
- (da) Brugsanvisning
- (no) Bruksanvisning
- (fi) Käyttöohjeet
- (el) Οδηγίες χειρισμού
- (pl) Instrukcja obsługi



- (hu) Kezelési utasítás
- (cs) Návod k obsluze
- (tr) Kullanım talimatları
- (ro) Instrucțiuni de utilizare
- (sl) Navodila za rokovanje
- (sk) Pokyny na manipuláciu
- (bg) Инструкция за експлоатация
- (sr) Uputstvo za rukovanje
- (hr) Upute za rukovanje
- (uk) Інструкції щодо поводження з пристроєм
- (ru) Инструкция по эксплуатации

ОБЩИЕ ПРАВИЛА БЕЗОПАСНОСТИ ПРИ РАБОТЕ С ЭЛЕКТРОИНСТРУМЕНТОМ

⚠ ПРЕДУПРЕЖДЕНИЕ

Прочтите все правила безопасности и инструкции. Не выполнение правил и инструкций может привести к поражению электрическим током, пожару и/или серьезной травме.

Сохраняйте все правила и инструкции на будущее.

Термин «электроинструмент» в контексте всех мер предосторожности относится к эксплуатируемому вами электроинструменту с питанием от сетевой розетки (с сетевым шнуром) или электроинструменту с питанием от аккумуляторной батареи (беспроводному).

1) Безопасность на рабочем месте

- a) Поддерживайте чистоту и хорошее освещение на рабочем месте.

Беспорядок и плохое освещение приводят к несчастным случаям.

- b) Не используйте электроинструменты во взрывоопасных окружающих условиях, например, в непосредственной близости огнеопасных жидкостей, горючих газов или легковоспламеняющейся пыли.

Электроинструменты порождают искры, которые могут воспламенить пыль или испарения.

- c) Держите детей и наблюдающих на безопасном расстоянии во время эксплуатации электроинструмента.

Отвлечение внимания может стать для вас причиной потери управления.

2) Электробезопасность

- a) Сетевые вилки электроинструментов должны соответствовать сетевой розетке.

Никогда не модифицируйте штепсельную вилку никоим образом.

Не используйте никакие штепсельные переходники с заземленными (замкнутыми на землю) электроинструментами.

Немодифицированные штепсельные вилки и соответствующие им сетевые розетки уменьшают опасность поражения электрическим током.

- b) Не прикасайтесь телом к заземленным поверхностям, например, к трубопроводам, радиаторам, кухонным плитам и холодильникам.

Существует повышенная опасность удара электрическим током при заземлении Вашего тела.

- c) Не подвергайте электроинструменты воздействию дождя или влаги.

При попадании воды в электроинструмент возрастает опасность поражения электрическим током.

- d) Правильно обращайтесь со шнуром. Никогда не переносите электроинструмент, взявшись за шнур, не тяните за шнур и не дергайте за шнур с целью отсоединения электроинструмента от сетевой розетки.

Располагайте шнур подальше от источников тепла, нефтепродуктов, предметов с острыми кромками и движущихся деталей.

Поврежденные или запутанные шнуры увеличивают опасность поражения электрическим током.

- e) При эксплуатации электроинструмента вне помещений используйте удлинительный

шнур, предназначенный для использования вне помещения.

Использование шнура, предназначенного для работы вне помещения, уменьшает опасность поражения электрическим током.

- f) Если эксплуатация электроинструмента во влажном помещении неизбежна, используйте устройство защитного отключения (УЗО) источника питания.

Использование УЗО снижает опасность поражения электрическим током.

3) Личная безопасность

- a) Будьте готовы к неожиданным ситуациям, внимательно следите за своими действиями и руководствуйтесь здравым смыслом при эксплуатации электроинструмента.

Не используйте электроинструмент, когда вы устали или находитесь под влиянием наркотиков, алкоголя или лекарственных препаратов.

Мгновенная потеря внимания во время эксплуатации электроинструментов может привести к серьезной травме.

- b) Используйте индивидуальные средства защиты. Всегда надевайте средства защиты глаз.

Защитное снаряжение, такое как противопылевой респиратор, защитная обувь с нескользякой подошвой, защитный шлем-каска или средства защиты органов слуха, используемые для соответствующих условий, снизит возможность получения физического ущерба.

- c) Избегайте непреднамеренного включения устройства. Убедитесь в том, что выключатель находится в положении выключения перед подниманием, переноской или подсоединением к сетевой розетке и/или портативному батарейному источнику питания.

Переноска электроинструментов, когда вы держите палец на выключателе, или подсоединение электроинструментов к сетевой розетке, когда выключатель находится в положении включения, приводит к несчастным случаям.

- d) Снимите все регулировочные или гаечные ключи перед включением электроинструмента.

Гаечный или регулировочный ключ, оставленный прикрепленным к вращающейся детали электроинструмента, может привести к получению травмы.

- e) Не теряйте устойчивости. Все время имейте точку опоры и сохраняйте равновесие.

Это поможет лучше управлять электроинструментом в непредвиденных ситуациях.

- f) Одевайтесь надлежащим образом. Не надевайте просторную одежду или ювелирные изделия. Держите волосы, одежду и перчатки как можно дальше от движущихся частей.

Просторная одежда, ювелирные изделия или длинные волосы могут попасть в движущиеся части.

- g) Если предусмотрены устройства для присоединения приспособлений для отвода и сбора пыли, убедитесь в том, что они присоединены и используются надлежащим образом.

Использование пылеулавливания может уменьшить опасности, связанные с пылью.

4) Эксплуатация и обслуживание электроинструмента

- a) Не перегружайте электроинструмент. Используйте соответствующий электроинструмент для целей Вашего применения.

Надлежащий электроинструмент будет выполнять работу лучше и надежнее в том режиме работы, на который он рассчитан.

- b) Не используйте электроинструмент с неисправным выключателем, если с его помощью нельзя будет включить и выключить инструмент.

Каждый электроинструмент, которым нельзя управлять с помощью выключателя, будет представлять опасность, и его будет необходимо отремонтировать.

- c) Отсоедините штепсельную вилку от источника питания и/или портативный батарейный источник питания от электроинструмента перед началом выполнения какой-либо из регулировок, перед сменой принадлежностей или хранением электроинструментов.

Такие профилактические меры безопасности уменьшат опасность непреднамеренного включения двигателя электроинструмента.

- d) Храните неиспользуемые электроинструменты в недоступном для детей месте и не разрешайте людям, не умеющим обращаться с электроинструментом или не изучившим данные инструкции, работать с электроинструментом.

Электроинструменты представляют опасность в руках неподготовленных пользователей.

- e) Содержите электроинструменты в исправности. Проверьте, нет ли несоосности или заедания движущихся частей, повреждения деталей или какаго-либо другого обстоятельства, которое может повлиять на функционирование электроинструментов.

При наличии повреждения отремонтируйте электроинструмент перед его эксплуатацией.

Большое количество несчастных случаев связано с плохим обслуживанием электроинструментов.

- f) Содержите режущие инструменты остро заточенными и чистыми.

Надлежащим образом содержащиеся в исправности режущие инструменты с острыми режущими кромками будут меньше заедать и будут легче в управлении.

- g) Используйте электроинструмент, принадлежности, насадки и т.п. в соответствии с данным руководством, принимая во внимание условия и объем выполняемой работы.

Использование электроинструмента для выполнения работ не по прямому назначению может привести к опасной ситуации.

5) Обслуживание

- a) Обслуживание Вашего электроинструмента должно выполняться квалифицированным представителем ремонтной службы с использованием только идентичных запасных частей.

Это обеспечит сохранность и безопасность электроинструмента.

МЕРЫ ПРЕДОСТОРОЖНОСТИ

Держите подальше от детей и немощных людей.

Если инструменты не используются, их следует хранить в недоступном для детей и немощных людей месте.

ПРЕДОСТЕРЕЖЕНИЯ ОТ ОПАСНОСТИ ПРИ ИСПОЛЬЗОВАНИИ ОТБойНОГО МОЛОТКА


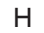




- Одевайте средства защиты органов слуха**
Воздействие шума может привести к потере слуха.
- Используйте вспомогательные рукоятки, если они прилагаются к инструменту.**
Потеря управления инструментом может привести к травме.
- При выполнении операций, во время которых режущая насадка может контактировать со скрытой проводкой или шнуром питания, держите электроинструмент за изолированные поверхности захвата.**
Контакт режущих принадлежностей с проводкой под напряжением может подвергнуть металлические части электроинструмента воздействию напряжения и поразить оператора электрическим током.

ДОПОЛНИТЕЛЬНЫЕ УКАЗАНИЯ ПО ОБЕСПЕЧЕНИЮ БЕЗОПАСНОСТИ

- Проследите за тем, чтобы используемый источник электропитания соответствовал требованиям к источнику электропитания, указанным на типовой табличке изделия.
- Убедитесь в том, что переключатель находится в положении «Выкл.».
Если штепсель вставляется в розетку, а переключатель находится в положении «ВКЛ.», инструмент начнет работать немедленно, что может стать причиной серьезного несчастного случая.
- Когда рабочая площадка удалена от источника электропитания, используйте удлинительный шнур достаточной толщины и номинальной мощности. Разматывайте удлинитель только на реально необходимую для данного конкретного применения длину.
- Не отдрагивайтесь до насадки во время работы и сразу после ее окончания. Насадка сильно нагревается во время работы и может стать причиной серьезных ожогов.
- Перед тем как начать ломать, долбить стену, пол или потолок, обязательно убедитесь в том, что внутри не проложены электрические кабели или водопроводные трубы.
- Перед началом работы проверьте затяжку винтов.
- При работе на высоком возвышении позаботьтесь о безопасности людей и предметов, которые могут находиться внизу под рабочим местом.
- Надевайте защитную обувь для защиты ваших ног.
- Надевайте респиратор.
Не вдыхайте вредную пыль, образующуюся в результате долбления. Пыль может представлять опасность для вашего здоровья и здоровья окружающих.
- Установка инструмента
- Во избежание несчастных случаев убедитесь в том, что переключатель выключен, а штепсельная вилка отсоединена от розетки.
- При использовании таких инструментов, как пирамидальные долота, режущие приспособления и т. д., обязательно используйте оригинальные запчасти, определенные нашей компанией.
- Очистите хвостовик пирамидального долота. Затем смажьте хвостовик пластичным смазочным материалом или машинным маслом.

Русский





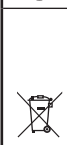



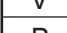
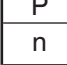



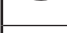



- Частоту ударов нельзя изменить нажатием селекторного переключателя частоты ударов во время работы двигателя. Для изменения скорости сначала выключите инструмент.
- Во время работы надежно удерживайте рукоятку и боковую рукоятку. Не беритесь за рукоятку во время работы. Лом может выскочить, если вы потяните его по ошибке.
- Устройство защитного отключения
Рекомендуется всегда использовать устройство защитного отключения источника питания с номинальным остаточным током 30 мА или менее.

	Низкая частота ударов
	Высокая частота ударов
	Отсоедините сетевой штепсель от электрической розетки
	Электроинструмент класса II
	Хвостовик макс. SDS
	Запрещенное действие

СИМВОЛЫ

ПРЕДУПРЕЖДЕНИЕ

Далее показаны символы, используемые для устройства. Перед началом работы обязательно убедитесь в том, что вы понимаете их значение.

	H60ME / H60MEY : Отбойный молоток
	Защита пользователя от вибрации
	Рукоятка пониженной вибрации
	Прочтите все правила безопасности и инструкции.
	Только для стран ЕС Не выбрасывайте электроприборы вместе с обычными бытовыми отходами! В соответствии с европейской директивой 2002/96/ЕС об утилизации старых электрических и электронных приборов и в соответствии с местными законами электроприборы, бывшие в эксплуатации, должны утилизироваться отдельно безопасным для окружающей среды способом.
	Номинальное напряжение
	Потребляемая мощность
	Частота вращения при полной нагрузке
	Частота ударов при полной нагрузке
	Вес (согласно процедуре 01/2003 ЕРТА (Европейской ассоциации производителей электроинструмента)).
	Регулировка функции положения инструмента
	Ударная функция
	Включение
	Переключатель ВЫКЛ.
	Индикатор питания
	Селекторный переключатель частоты ударов
	Индикаторная лампа

СТАНДАРТНЫЕ ПРИНАДЛЕЖНОСТИ

В дополнение к основному инструменту (1 инструмент) комплект включает дополнительные принадлежности, перечень которых представлен ниже.

- Пластмассовый футляр 1
- Пикообразный резец (с хвостовиком SDS-max) 1
- Боковая рукоятка 1

Состав и тип стандартных принадлежностей может быть изменен без предварительного уведомления.

НАЗНАЧЕНИЕ

Разрушение бетона, вырубка бетона, выполнение углублений, резка арматуры и забивка свай.

Примеры применения:

Прокладка трубопровода и электропроводки, монтаж санитарно-технических сооружений, установка механического оборудования, прокладка водопровода и дренажных работ, работа внутри помещения, строительство портовых сооружений и прочих строительных работ.

ТЕХНИЧЕСКИЕ ХАРАКТЕРИСТИКИ

Технические характеристики данного инструмента перечислены в таблице на странице 105.

ПРИМЕЧАНИЕ

На основании постоянных программ исследования и развития компания HiKOKI оставляет за собой право на изменение указанных здесь технических данных без предварительного уведомления.

УСТАНОВКА И ЭКСПЛУАТАЦИЯ

Операция	Рисунок	Страница
Вставка инструментов SDS-max	1	106
Удаление инструментов SDS-max	2	106
Изменение направления инструмента	3	106
Выбор режима работы	4	106
Регулировка положения боковой рукоятки	5	106
Функционирование пускового переключателя	6	107
Блокировка переключателя включения / выключения	7	107
Разблокировка переключателя включения / выключения	8	107
Об индикаторе питания	9	107
Изменение скорости	10	108
Использование отбойного молотка*1	11	108
Выбор комплектующих*2	-	109

*1 Эксплуатируйте данный отбойный молоток, используя его собственный вес. Эффективность эксплуатации не улучшится даже при сильном надавливании или ударе им по рабочей поверхности. Удерживайте данный отбойный молоток с усилием, которое будет достаточным только для того, чтобы противодействовать силе отдачи.

ОСТОРОЖНО

После продолжительного времени использования, корпус становится горячим. Поэтому будьте осторожны, чтобы не обжечь руки.

*2 Для получения более подробной информации по каждому инструменту свяжитесь с уполномоченным центром обслуживания HiKOKI.

Прогревание (Рис. 11)

В холодных регионах системе смазки данного инструмента может потребоваться прогревание. Приставьте кончик бура к бетонной поверхности, включите инструмент и прогрейте перфоратор. Начинать эксплуатацию инструмента можно будет после того, как вы отчетливо услышите звуки удара.





О ФУНКЦИИ ЗАЩИТЫ

Данный инструмент имеет встроенную схему защиты для предотвращения повреждения устройства в случае неисправности. В зависимости от причины неисправности индикаторная лампа начнет мигать, как показано в Таблица 1, и устройство начнет приостановку работы. В таких случаях проверьте проблему, на которую указывает мигание, и примите любые необходимые меры для ее устранения.

ПРИМЕЧАНИЕ

Если индикаторная лампа продолжает мигать после принятия всех необходимых мер для устранения проблемы, то может потребоваться ремонт. Если проблема сохраняется, пожалуйста, примите меры по ремонту.

Таблица 1

Индикаторная лампа мигает	Причина	Решение
	Внутренняя температура поднялась выше установленной для устройства температуры. (Функция защиты от повышения температуры)	Выключите устройство и дайте ему охладиться в течение 15 - 30 минут. Когда температура снизится, нажмите селекторный переключатель частоты ударов для восстановления.
	Чрезмерное давление на инструмент привело к перегрузке. (Функция защиты от перегрузки)	Нажмите селекторный переключатель частоты ударов для восстановления. Старайтесь избегать задач, которые требуют излишнее давление на инструмент.
	Инструмент подсоединен к источнику питания, напряжение которого либо слишком высокое, либо слишком низкое. (Функция защиты цепи)	Инструмент подсоединен к источнику питания, напряжение которого либо слишком высокое, либо слишком низкое. Нажмите селекторный переключатель частоты ударов для восстановления.
	Ошибка чтения сигнала датчика. (Функция следащего контроля)	Нажмите селекторный переключатель частоты ударов для восстановления. Может потребоваться ремонт, если эта ошибка возникает постоянно.

ЗАМЕНА СМАЗКИ

Данный отбойный молоток имеет полностью герметичную конструкцию для защиты от пыли и вытекания смазки. Поэтому данный отбойный молоток может эксплуатироваться без смазки в течение продолжительных периодов. Замена смазочного материала производится, как описано ниже.

Период замены смазки

После приобретения производите замену смазки через каждые 6 месяцев эксплуатации. Обратитесь в ближайший уполномоченный сервисный центр по поводу замены смазки.

ТЕХНИЧЕСКОЕ ОБСЛУЖИВАНИЕ И ОСМОТР

ОСТОРОЖНО

Для того чтобы избежать серьезной травмы, обязательно убедитесь в том, что выключатель питания находится в положении «Выкл.», и отсоедините вилку от сетевой розетки.

1. Осмотр инструмента

Поскольку использование затупившегося инструмента вызовет сбой в работе двигателя и уменьшит эффективность, при обнаружении износа, замените инструменты новыми или заточите их без промедления.

2. Проверка крепежных винтов

Регулярно выполняйте осмотр всех крепежных винтов и проверяйте их надлежащую затяжку. При ослаблении каких-либо винтов немедленно затяните их повторно. Невыполнение этого требования может привести к серьезной опасности.

3. Обслуживание двигателя

Обмотка двигателя представляет собой «сердце» электроинструмента.

Соблюдайте надлежащие меры предосторожности для защиты обмотки от повреждений и/или попадания на нее влаги, масла или воды.

4. Замена шнура питания

Во избежание опасности травмирования замена шнура питания должна производиться изготовителем этого элемента.

ОСТОРОЖНО

При эксплуатации и техническом обслуживании электроинструментов, должны быть соблюдены правила техники безопасности и нормы, установленные в каждой стране.

ГАРАНТИЯ

Мы гарантируем соответствие автоматических инструментов HiKOKI законодательным/локальным нормам. Данная гарантия не распространяется на дефекты или ущерб, возникший вследствие неправильного использования или ненадлежащего обращения, а также нормального износа. В случае подачи жалобы, пожалуйста, отправляйте автоматический инструмент в неразобранном состоянии вместе с ГАРАНТИЙНЫМ СЕРТИФИКАТОМ, который находится в конце этой инструкции по обращению, в уполномоченный центр обслуживания HiKOKI.

Информация относительно создаваемого шума и вибрации

Измеряемые величины были определены в соответствии со стандартом EN60745 и заявлены в соответствии с ISO 4871.

Измеренный средневзвешенный уровень звуковой мощности: 99 дБ (А) (H60ME)
99 дБ (А) (H60MEY)

Измеренный средневзвешенный уровень звукового давления: 88 дБ (А) (H60ME)
88 дБ (А) (H60MEY)

Погрешность К: 1,8 дБ (А) (H60ME)
1,7 дБ (А) (H60MEY)

Надевайте средства защиты органов слуха.

Общие значения вибрации (сумма векторов триаксиального кабеля) определяются в соответствии с EN60745.

Эквивалент значения долбления:

Значение уровня вибрации $a_{h, C_{req}}$ =
15,0 м/с² (H60ME)
11,0 м/с² (H60MEY)

Погрешность К = 1,5 м/с²

Заявленное суммарное значение вибрации было измерено в соответствии со стандартным методом испытаний и может применяться для сравнения инструментов.



Оно также может использоваться для предварительной оценки воздействия.

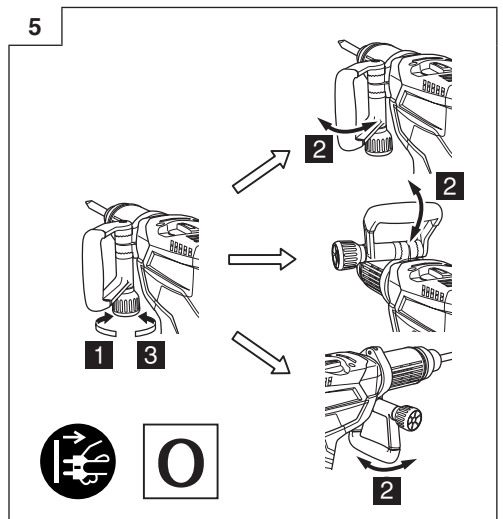
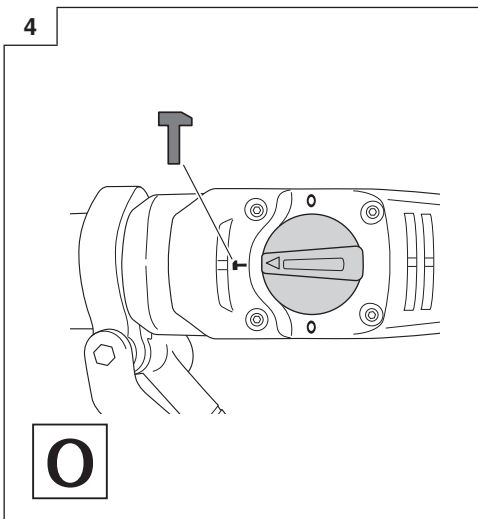
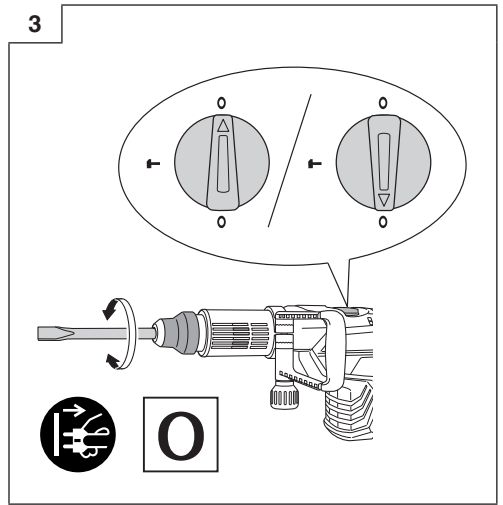
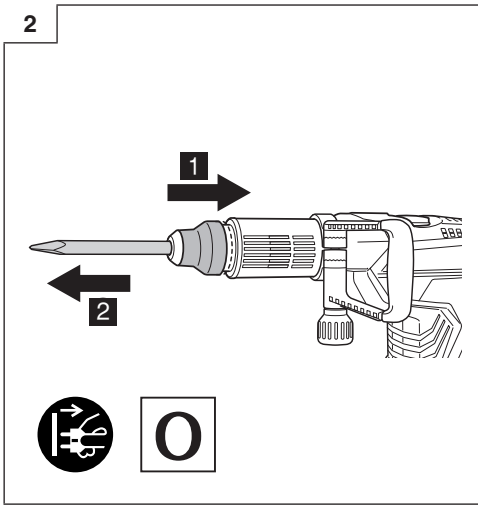
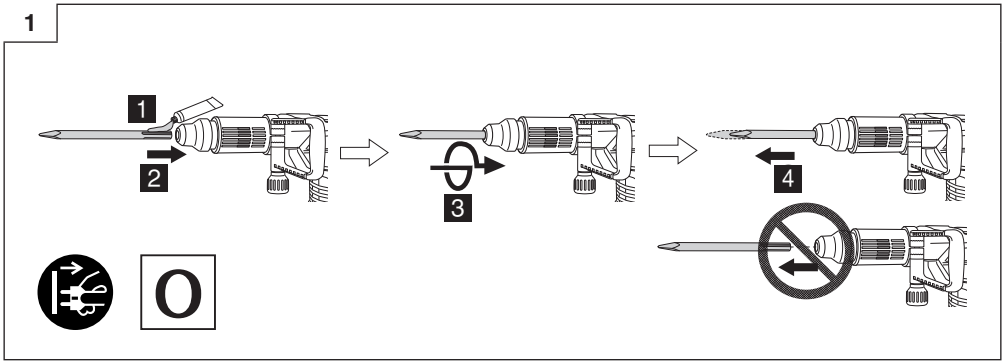
ПРЕДУПРЕЖДЕНИЕ

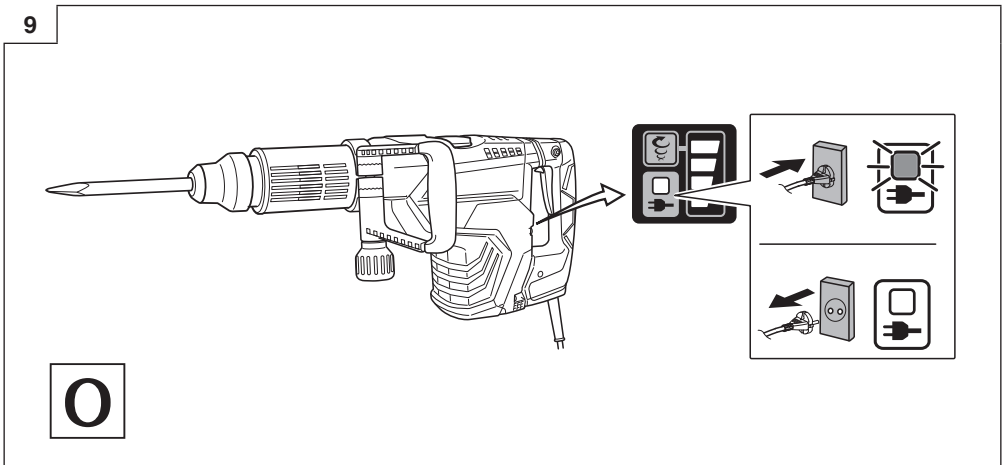
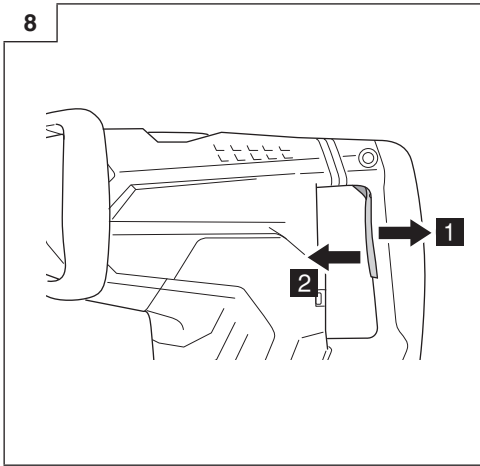
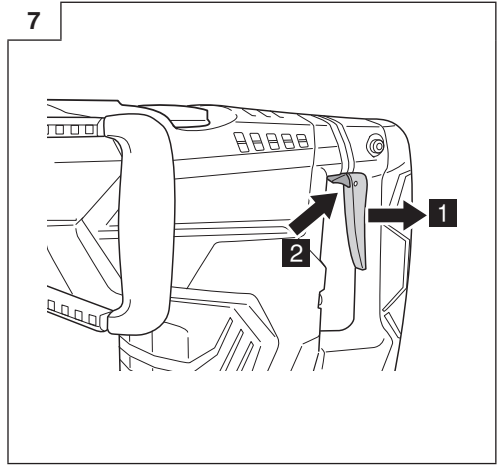
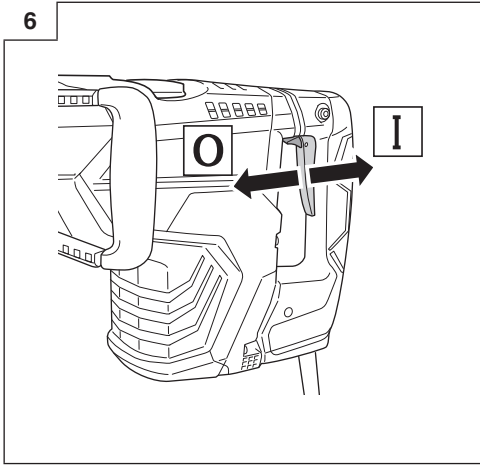
- Уровень вибрации во время фактического использования электроинструмента может отличаться от заявленного суммарного значения, в зависимости от способа использования устройства.
- Определите меры предосторожности для защиты оператора, которые основаны на оценке воздействия при фактических условиях использования (принимая во внимание все этапы эксплуатационного цикла, такие как время, когда инструмент выключен и когда работает на холостом ходу в дополнение ко времени запуска).

ПРИМЕЧАНИЕ

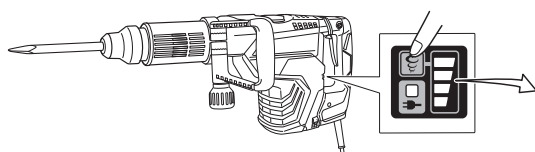
На основании постоянных программ исследования и развития компания HiKOKI оставляет за собой право на изменение указанных здесь технических данных без предварительного уведомления.






	H60ME	H60MEY
V	(110 V, 120 V, 127 V, 220 V, 230 V, 240 V) ~	
P	1500 W	
Bpm	1500 – 2100 min ⁻¹	
	11,6 kg	12,2 kg





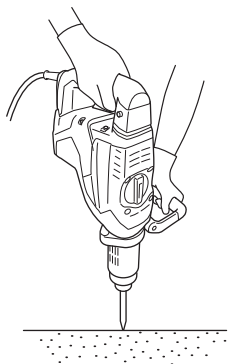
10

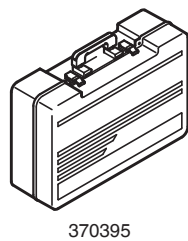
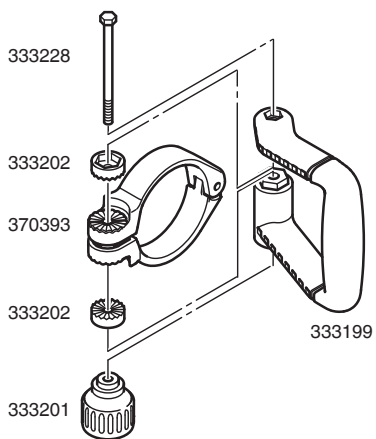
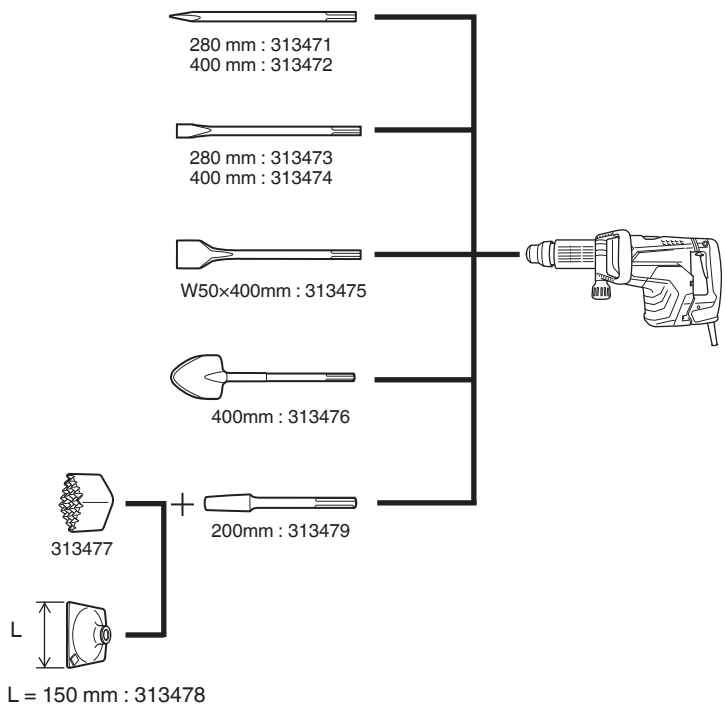


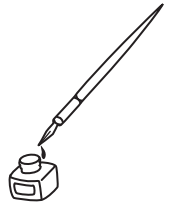
	L  H			
				
Bpm	1500	1700	1900	2100

O

11







English	Dansk	Română
<p align="center">GUARANTEE CERTIFICATE</p> <p>① Model No. ② Serial No. ③ Date of Purchase ④ Customer Name and Address ⑤ Dealer Name and Address (Please stamp dealer name and address)</p>	<p align="center">GARANTIBEVIS</p> <p>① Modelnummer ② Serienummer ③ Købsdato ④ Kundes navn og adresse ⑤ Forhandlers navn og adresse (Indstæmp stempel med forhandlers navn og adresse)</p>	<p align="center">CERTIFICAT DE GARANȚIE</p> <p>① Model nr. ② Nr. de serie ③ Data cumpărării ④ Numele și adresa clientului ⑤ Numele și adresa distribuitorului (Vă rugăm aplicați ștampila cu numele și adresa distribuitorului)</p>
<p align="center">GUARANTIESCHEIN</p> <p>① Modell-Nr. ② Serien-Nr. ③ Kaufdatum ④ Name und Anschrift des Kunden ⑤ Name und Anschrift des Händlers (Bitte mit Namen und Anschrift des Handlers abstempeln)</p>	<p align="center">GARANTISERTIFIKAT</p> <p>① Modellnr. ② Serienr. ③ Køpsdato ④ Kundens navn og adresse ⑤ Forhandlerens navn og adresse (Vennligst stemple forhandlerens navn og adresse)</p>	<p align="center">GARANCIJSKO POTRDILO</p> <p>① Št. modela ② Serijska št. ③ Datum nakupa ④ Ime in naslov kupca ⑤ Ime in naslov prodajalca (Prosimo vtisnite žig z imenom in naslovom prodajalca)</p>
<p align="center">CERTIFICAT DE GARANTIE</p> <p>① No. de modelé ② No de série ③ Date d'achat ④ Nom et adresse du client ⑤ Nom et adresse du revendeur (Cachet portant le nom et l'adresse du revendeur)</p>	<p align="center">TAKUUTODISTUS</p> <p>① Malli nro ② Sarja nro ③ Ostopäivämäärä ④ Asiakkaan nimi ja osoite ⑤ Myyjän nimi ja osoite (Leimaa myyjän nimi ja osoite)</p>	<p align="center">ZÁRUČNÝ LISTA</p> <p>① Č. modelu ② Sériové č. ③ Dátum zakúpenia ④ Meno a adresa zákazníka ⑤ Názov a adresa predajcu (Pečiatka s názvom a adresou predajcu)</p>
<p align="center">CERTIFICATO DI GARANZIA</p> <p>① Modello ② N° di serie ③ Data di acquisto ④ Nome e indirizzo dell'acquirente ⑤ Nome e indirizzo del rivenditore (Si prega di apporre il timbro con questi dati)</p>	<p align="center">ΠΙΣΤΟΠΟΙΗΤΙΚΟ ΕΓΓΥΗΣΗΣ</p> <p>① Αρ. Μοντέλου ② Αύξων Αρ. ③ Ημερομηνία αγοράς ④ Όνομα και διεύθυνση πελάτη ⑤ Όνομα και διεύθυνση μεταπωλητή (Παρακαλούμε να χρησιμοποιηθεί σφραγίδα)</p>	<p align="center">ГAРАНЦИОНЕН СЕРТИФИКАТ</p> <p>① Модел № ② Сериен № ③ Дата за закупуване ④ Име и адрес на клиента ⑤ Име и адрес на търговеца (Моля, отпечатайте името и адрес на дилъра)</p>
<p align="center">GARANTIEBEWIJS</p> <p>① Modelnummer ② Serienummer ③ Datum van aankoop ④ Naam en adres van de gebruiker ⑤ Naam en adres van de handelaar (Stempel a.u.b. naam en adres vande de handelaar)</p>	<p align="center">GWARANCJA</p> <p>① Model ② Numer seryjny ③ Data zakupu ④ Nazwa klienta i adres ⑤ Nazwa dealera i adres (Pieczęć punktu sprzedaży)</p>	<p align="center">GARANTNI SERTIFIKAT</p> <p>① Br. modela. ② Serijski br. ③ Datum kupovine ④ Ime i adresa kupca ⑤ Ime i adresa prodavca (Molimo da stavite pečat na ime i adresu trgovca)</p>
<p align="center">CERTIFICADO DE GARANTÍA</p> <p>① Número de modelo ② Número de serie ③ Fecha de adquisición ④ Nombre y dirección del cliente ⑤ Nombre y dirección del distribuidor (Se ruega poner el sello del distribuidor con su nombre y dirección)</p>	<p align="center">GARANCIA BIZONYLAT</p> <p>① Típuszám ② Sorozatszám ③ A vásárlás dátuma ④ A Vásárló neve és címe ⑤ A Kereskedő neve és címe (Kérjük ide elhelyezni a Kereskedő nevének és címének pecsétjét)</p>	<p align="center">JAMSTVENI CERTIFIKAT</p> <p>① Br modela. ② Serijski br. ③ Datum kupnje ④ Ime i adresa kupca ⑤ Ime i adresa trgovca (Molimo stavite pečat na ime i adresu trgovca)</p>
<p align="center">CERTIFICADO DE GARANTIA</p> <p>① Número do modelo ② Número do série ③ Data de compra ④ Nome e morada do cliente ⑤ Nome e morada do distribuidor (Por favor, carimbe o nome e morada do distribuidor)</p>	<p align="center">ZÁRUČNÍ LIST</p> <p>① Model č. ② Série č. ③ Datum nákupu ④ Jméno a adresa zákazníka ⑤ Jméno a adresa prodejce (Prosíme o razítko se jménem a adresou prodejce)</p>	<p align="center">ГAРАНТІЙНИЙ СЕРТИФІКАТ</p> <p>① № моделі ② № серії ③ Дата придбання ④ Ім'я і адреса клієнта ⑤ Ім'я і адреса дилера (Будь ласка, поставте печатку з іменем і адресою дилера)</p>
<p align="center">GARANTICERTIFIKAT</p> <p>① Modellnr ② Serienr ③ Inköpsdatum ④ Kundens namn och adress ⑤ Försäljarens namn och adress (Stämpla försäljarens namn och adress)</p>	<p align="center">GARANTİ SERTİFİKASI</p> <p>① Model No. ② Seri No. ③ Satın Alma Tarihi ④ Müşterinin Adı ve Adresi ⑤ Bayi Adı ve Adresi (Lütfen bayi adını ve adresini kaşe olarak basın)</p>	<p align="center">ГAРАНТИЙНИЙ СЕРТИФІКАТ</p> <p>① Модель № ② Серійний № ③ Дата покупки ④ Названня и адрес заказчика ⑤ Названня и адрес дилера (Пожалуйста, внесите название и адрес дилера)</p>

HIKOKI

①	
②	
③	
④	
⑤	



Hikoki Power Tools Deutschland GmbH

Siemensring 34, 47877 Willich, Germany
Tel: +49 2154 49930
Fax: +49 2154 499350
URL: <http://www.hikoki-powertools.de>

Hikoki Power Tools Netherlands B.V.

Brabanthaven 11, 3433 PJ Nieuwegein, The Netherlands
Tel: +31 30 6084040
Fax: +31 30 6067266
URL: <http://www.hikoki-powertools.nl>

Hikoki Power Tools (U.K.) Ltd.

Precedent Drive, Rooksley, Milton Keynes, MK 13, 8PJ,
United Kingdom
Tel: +44 1908 660663
Fax: +44 1908 606642
URL: <http://www.hikoki-powertools.uk>

Hikoki Power Tools France S.A.S.

Parc de l'Eglantier 22, rue des Cerisiers, Lisses-C.E. 1541,
91015 EVRY CEDEX, France
Tel: +33 1 69474949
Fax: +33 1 60861416
URL: <http://www.hikoki-powertools.fr>

Hikoki Power Tools Belgium N.V./S.A.

Koningin Astridlaan 51, B-1780 Wemmel, Belgium
Tel: +32 2 460 1720
Fax: +32 2 460 2542
URL: <http://www.hikoki-powertools.be>

Hikoki Power Tools Italia S.p.A

Via Piave 35, 36077, Altavilla Vicentina (VI), Italy
Tel: +39 0444 548111
Fax: +39 0444 548110
URL: <http://www.hikoki-powertools.it>

Hikoki Power Tools Ibérica, S.A.

C/ Puigbarral, 26-28, Pol. Ind. Can Petit, 08227 Terrassa
(Barcelona), Spain
Tel: +34 93 735 6722
Fax: +34 93 735 7442
URL: <http://www.hikoki-powertools.es>

Hikoki Power Tools Österreich GmbH

IndustrieZentrum NÖ –Süd, Straße 7, Obj. 58/A6 2355
Wiener Neudorf, Austria
Tel: +43 2236 64673/5
Fax: +43 2236 63373
URL: <http://www.hikoki-powertools.at>

Hikoki Power Tools Norway AS

Kjeller Vest 7, N-2007 Kjeller, Norway
Tel: (+47) 6692 6600
Fax: (+47) 6692 6650
URL: <http://www.hikoki-powertools.no>

Hikoki Power Tools Sweden AB

Rotebergsvagen 2B SE-192 78 Sollentuna, Sweden
Tel: (+46) 8 598 999 00
Fax: (+46) 8 598 999 40
URL: <http://www.hikoki-powertools.se>

Hikoki Power Tools Denmark A/S

Lillebaeltsvej 90, 6715 Esbjerg N, Denmark
Tel: (+45) 75 14 32 00
Fax: (+45) 75 14 36 66
URL: <http://www.hikoki-powertools.dk>

Hikoki Power Tools Finland Oy

Tupalankatu 9, 15680 Lahti, Finland
Tel: (+358) 20 7431 530
Fax: (+358) 20 7431 531
URL: <http://www.hikoki-powertools.fi>

Hikoki Power Tools Hungary Kft.

1106 Bogáncsvirág u.5-7, Budapest, Hungary
Tel: +36 1 2643433
Fax: +36 1 2643429
URL: <http://www.hikoki-powertools.hu>

Hikoki Power Tools Polska Sp. z o. o.

ul. Gierdziejewskiego 1
02-495 Warszawa, Poland
Tel: +48 22 863 33 78
Fax: +48 22 863 33 82
URL: <http://www.hikoki-narzedzia.pl>

Hikoki Power Tools Czech s.r.o.

Modřická 205, 664 48 Moravany, Czech Republic
Tel: +420 547 422 660
Fax: +420 547 213 588
URL: <http://www.hikoki-powertools.cz>

Hikoki Power Tools RUS L.L.C.

Kashirskoe Shosse 41, bldg. 2, 115409, Moscow, Russia
Tel: +7 495 727 4460
Fax: +7 495 727 4461
URL: <http://www.hikoki-powertools.ru>

Hikoki Power Tools Romania S.R.L.

Ring Road, No. 66, Mustang Traco Warehouses, Warehouse
No.1, Pantelimon City, 077145, Ilfov County, Romania
Tel: +40 371 135 109
Fax: +40 372 899 765
URL: <http://www.hikoki-powertools.ro>

<p>English</p> <p>EC DECLARATION OF CONFORMITY</p> <p>We declare under our sole responsibility that Demolition Hammer, identified by type and specific identification code *1), is in conformity with all relevant requirements of the directives *2) and standards *3). Technical file at *4) – See below.</p> <p>The European Standard Manager at the representative office in Europe is authorized to compile the technical file.</p> <p>2000/14/EC</p> <ul style="list-style-type: none"> Type of equipment: Hand-held concrete breaker Type name: H60ME, H60MEY Weight of equipment: H60ME: 11.6 kg, H60MEY: 12.2 kg Conformity assessment procedure: Annex VI Notified Body: CE 0044 TÜV NORD CERT Am TÜV 1, 30519 Hannover, Germany Measured sound power level: 99 dB Guaranteed sound power level: 105 dB <p>The declaration is applicable to the product affixed CE marking.</p>	<p>Nederlands</p> <p>EC VERKLARING VAN CONFORMITEIT</p> <p>Wij verklaren onder onze eigen verantwoordelijkheid dat Hakhamer, geïdentificeerd door het type en de specifieke identificatiecode *1), voldoet aan alle relevante vereisten van de richtlijnen *2) en normen *3). Technische documentatie bij *4) – zie onder.</p> <p>De Europese Normen Manager bij de vertegenwoordiging in Europa is gemachtigd om het technisch dossier samen te stellen.</p> <p>2000/14/EC</p> <ul style="list-style-type: none"> Type gereedschap: Handbetonbrekerhamer Type naam: H60ME, H60MEY Gewicht gereedschap: H60ME: 11,6 kg, H60MEY: 12,2 kg Conformiteits vaststellingsprocedure: Annex VI In kennis gesteld instituut: CE0044 TÜV NORD CERT Am TÜV 1, 30519 Hannover, Duitsland Gemeten geluidsdruk: 99 dB Gegarandeerde geluidsdruk: 105 dB <p>Deze verklaring is van toepassing op producten voorzien van de CE-markeringen.</p>
<p>Deutsch</p> <p>EG-KONFORMITÄTSERLÄRUNG</p> <p>Wir erklären in alleiniger Verantwortung, dass der durch den Typ und den spezifischen Identifizierungscode *1) identifizierte Hammer allen einschlägigen Bestimmungen der Richtlinien *2) und Normen *3) entspricht. Technische Unterlagen unter *4) – Siehe unten.</p> <p>Die Leitung der repräsentativen Behörde für europäische Normen und Richtlinien ist berechtigt, die technischen Unterlagen zusammenzustellen.</p> <p>2000/14/EG</p> <ul style="list-style-type: none"> Art der Ausrüstung: Handgehaltener Betonbrecher Typname: H60ME, H60MEY Gewicht der Ausrüstung: H60ME: 11,6 kg, H60MEY: 12,2 kg Übereinstimmungsbescheinigungsverfahren: Annex VI Informierte Körperschaft: CE 0044 – der in TÜV NORD CERT, Am TÜV 1, 30519 Hannover, Deutschland Gemessener Schalleistungspegel: 99 dB Garantierter Schalleistungspegel: 105 dB <p>Die Erklärung gilt für die an dem Produkt angebrachte CE-Kennzeichnung.</p>	<p>Español</p> <p>DECLARACIÓN DE CONFORMIDAD DE LA CE</p> <p>Declaramos bajo nuestra única responsabilidad que el Martillo demoleedor, identificado por tipo y por código de identificación específico *1), está en conformidad con todas las disposiciones correspondientes de las directivas *2) y de las normas *3). Documentación técnica en *4) – Ver a continuación.</p> <p>El Director de Normas Europeas en la oficina de representación en Europa está autorizado para elaborar el expediente técnico.</p> <p>2000/14/CE</p> <ul style="list-style-type: none"> Tipo de dispositivo: martillo manual para romper el hormigón Nombre del modelo: H60ME, H60MEY Peso del dispositivo: H60ME: 11,6 kg, H60MEY: 12,2 kg Procedimiento de evaluación de conformidad: Anexo VI Entidad notificada: CE 0044 TÜV NORD CERT Am TÜV 1, 30519 Hannover, Alemania Nivel de potencia acústica medida: 99 dB Nivel de potencia acústica garantizada: 105 dB <p>La declaración se aplica al producto con marcas de la CE.</p>
<p>Français</p> <p>DECLARATION DE CONFORMITE CE</p> <p>Nous déclarons sous notre entière responsabilité que le Marteau de démolition, identifié par le type et le code d'identification spécifique *1) est en conformité avec toutes les exigences applicables des directives *2) et des normes *3). Dossier technique en *4) - Voir ci-dessous.</p> <p>Le Gestionnaire des normes européennes du bureau de représentation en Europe est autorisé à constituer le dossier technique.</p> <p>2000/14/CE</p> <ul style="list-style-type: none"> Type de matériel: Outil de démolition à main Nom du type: H60ME, H60MEY Poids du matériel : H60ME: 11,6 kg, H60MEY: 12,2 kg Procédure d'évaluation de conformité: Annexe VI Organisme notifié : CE 0044 TÜV NORD CERT Am TÜV 1, 30519 Hanovre, Allemagne Niveau de puissance sonore mesuré: 99 dB Niveau de puissance sonore garanti: 105 dB <p>Cette déclaration s'applique aux produits désignés CE.</p>	<p>Português</p> <p>DECLARAÇÃO DE CONFORMIDADE CE</p> <p>Declaramos, sob nossa única e inteira responsabilidade, que Martelo, identificado por tipo e código de identificação específico *1), está em conformidade com todos os requerimentos relevantes das diretivas *2) e normas *3). Ficheiro técnico em *4)–Consulte abaixo.</p> <p>O Gestor de Normas Europeias no escritório de representação na Europa está autorizado a compilar o ficheiro técnico.</p> <p>2000/14/CE</p> <ul style="list-style-type: none"> Tipo de equipamento: Martelo de mão para demolição de concreto Nome do tipo: H60ME, H60MEY Peso do equipamento: H60ME: 11,6 kg, H60MEY: 12,2 kg Procedimento de avaliação de conformidade: Anexo VI Órgão notificado: CE 0044 TÜV NORD CERT Am TÜV 1, 30519 Hannover, Alemanha Nível medido de potência de som: 99 dB Nível garantido de potência de som: 105 dB <p>A declaração aplica-se aos produtos com marca CE.</p>
<p>Italiano</p> <p>DICHIARAZIONE DI CONFORMITÀ CE</p> <p>Dichiariamo sotto la nostra esclusiva responsabilità che il martello demolitore, identificato dal tipo e dal codice identificativo specifico *1), è conforme a tutti i requisiti delle direttive *2) e degli standard *3). Documentazione tecnica presso *4) – Vedere sotto.</p> <p>Il gestore delle norme europee presso l'ufficio di rappresentanza in Europa è autorizzato a compilare il fascicolo tecnico.</p> <p>2000/14/CE</p> <ul style="list-style-type: none"> Tipo di apparecchiatura: Demolitore per cemento portante Nome di tipo: H60ME, H60MEY Peso dell'apparecchiatura: H60ME: 11,6 kg, H60MEY: 12,2 kg Procedimento di valutazione conformità: Allegato VI Ente notificato: CE 0044 TÜV NORD CERT Am TÜV 1, 30519 Hannover, Germania Livello di potenza sonora misurato: 99 dB Livello di potenza sonora garantito: 105 dB <p>La dichiarazione è applicabile ai prodotti cui sono applicati i marchi CE.</p>	<p>Svenska</p> <p>EG-DEKLARATION BETRÄFFANDE LIKFORMIGHET</p> <p>Vi förklarar på eget ansvar att produkten mejselhammare, identifierad enligt typ och särskild identifikationskod *1), överensstämmer med alla relevanta krav i direktiven *2) och standarderna *3). Teknisk fil enligt *4) – Se nedan.</p> <p>Den europeiska standardansvariga på representationskontoret i Europa är auktoriserad att sammanställa den tekniska filen.</p> <p>2000/14/EG</p> <ul style="list-style-type: none"> Typ av utrustning: Handhållen betongbilningsmaskin Typnamn: H60ME, H60MEY Apparatens vikt: H60ME: 11,6 kg, H60MEY: 12,2 kg Konformitetsbedömningsmetod: Annex VI Underrättat organ: CE 0044 TÜV NORD CERT Am TÜV 1, 30519 Hannover, Tyskland Uppmätt ljudstyrkenivå: 99 dB Garanterad ljudstyrkenivå: 105 dB <p>Denna försäkran gäller för produkten med tillhörande CE-märkning.</p>
<p>*1) H60MEY C352914R C352915M C352914S H60ME C352923R C352924M C352923S</p> <p>*2) 2006/42/EC, 2014/30/EU, 2000/14/EC, 2011/65/EU</p> <p>*3) EN60745-1:2009+A11:2010 EN60745-2-6:2010 EN55014-1:2006+A1:2009+A2:2011 EN55014-2:1997+A1:2001+A2:2008 EN61000-3-2:2014 EN61000-3-3:2013</p>	
<p>*4) Representative office in Europe Hikoki Power Tools Deutschland GmbH Siemensring 34, 47877 Willich, Germany</p> <p>Head office in Japan Koki Holdings Co., Ltd. Shinagawa Intercity Tower A, 15-1, Konan 2-chome, Minato-ku, Tokyo, Japan</p>	<p>29. 6. 2018 Naoto Yamashiro European Standard Manager</p> <p>29. 6. 2018  A. Nakagawa Corporate Officer</p> 

<p>Dansk</p> <p>EF-OVERENSSTEMMELSESEKTLÆRING</p> <p>Vi erklærer os fuldstændigt ansvarlige for, at mejselhammeren, identificeret ved type og specifik identifikationskode (*1), er i overensstemmelse med alle relevante krav i direktiverne (*2) og standarderne (*3). Teknisk fil i (*4) - Se nedenfor.</p> <p>Lederen af europæiske standarder på repræsentationskontoret i Europa er bemyndiget til at compilere den tekniske fil.</p> <p>2000/14/EF</p> <ul style="list-style-type: none"> • Udstyrstype: Håndholdt betonknuser • Typenavn: H60ME, H60MEY • Udstyrets vægt: H60ME: 11,6 kg, H60MEY: 12,2 kg • Procedure for fastsættelse af ensartethed: Bilag VI • Anmeldt organisation: CE 0044 TÜV NORD CERT Am TÜV 1, 30519 Hannover, Tyskland • Målt lydtrykniveau: 99 dB • Garanteret lydtrykniveau: 105 dB <p>Erklæringen gælder produktet, der er mærket med CE.</p>	<p>Polski</p> <p>DEKLARACJA ZGODNOŚCI Z WE</p> <p>Oświadczamy na własną wyłączną odpowiedzialność, że Młot udarowy podanego typu i oznaczony unikalnym kodem identyfikacyjnym (*1) jest zgodny z wszystkimi właściwymi wymogami dyrektyw (*2) i norm (*3). Dokumentacja techniczna w (*4) - Patrz poniżej.</p> <p>Menedżer Norm Europejskich przedstawicieli firmy w Europie jest upoważniony do sporządzania dokumentacji technicznej.</p> <p>2000/14/WE</p> <ul style="list-style-type: none"> • Typ narzędzia: Ręczny młot do kruszenia betonu • Nazwa typu: H60ME, H60MEY • Waga narzędzia: H60ME: 11,6 kg, H60MEY: 12,2 kg • Procedura oceny zgodności: Annex VI • Jednostka notyfikowana: CE 0044 TÜV NORD CERT Am TÜV 1, 30519 Hannover, Niemcy • Zmierzony poziom mocy dźwięku: 99 dB • Gwarantowany poziom mocy dźwięku: 105 dB <p>Niniejsza deklaracja ma zastosowanie do produktu opatrzonego znakiem CE.</p>
<p>Norsk</p> <p>EF'S ERKLÆRING OM OVERENSSTEMMELSE</p> <p>Vi erklærer på eget ansvar at elektrisk borehammer, identificeret efter type og specifik identifikationskode (*1), er i samsvar med alle relevante krav i direktiver (*2) og standarder (*3). Teknisk fil under (*4) - Se nedenfor.</p> <p>Styren for europæiske standarder ved repræsentantkontoret i Europa er autoriseret til at compilere den tekniske filen.</p> <p>2000/14/EF</p> <ul style="list-style-type: none"> • Udstyrstype: Håndholdt brekhammer • Typenavn: H60ME, H60MEY • Udstyrets vægt: H60ME: 11,6 kg, H60MEY: 12,2 kg • Procedure for konformitetsvurdering: Annex VI • Underrettet organ: CE 0044 TÜV NORD CERT Am TÜV 1, 30519 Hannover, Tyskland • Målt lydeffektivitet: 99 dB • Garanteret lydeffektivitet: 105 dB <p>Erklæringen gælder for CE-mærket på produktet.</p>	<p>Magyar</p> <p>EK MEGFELELŐSÉGI NYILATKOZAT</p> <p>A kizárólagos felelősségünkre kijelentjük, hogy az Vésőkalapács, mely típus és egyedi azonosító kód (*1) alapján azonosított, megfelel az irányelvek vonatkozó követelményeinek (*2) és szabványainak (*3). Műszaki fáj a (*4) - Lásd alább.</p> <p>Az EU képviselői iroda európai szabványügyi menedzsere jogosult a műszaki dokumentáció összeállítására.</p> <p>2000/14/EK</p> <ul style="list-style-type: none"> • Akészülék típusa: Kézi betontörő szerszám • Típusnév: H60ME, H60MEY • Akészülék súlya: H60ME: 11,6 kg, H60MEY: 12,2 kg • Megfelelőség eljárás: Annex VI • Ertesített hatóság: CE 0044 TÜV NORD CERT Am TÜV 1, 30519 Hannover, Németország • Mért hangteljesítmény szint: 99 dB • Garantált hangteljesítmény szint: 105 dB <p>Jelen nyilatkozat a termékem feltüntetett CE jelzésre vonatkozik.</p>
<p>Suomi</p> <p>EY-ILMOITUS YHDENMUKAISUUDESTA</p> <p>Vakuutamme yksinomaista vastuullamme, että tyypin ja erityisen tunnistuskoodin (*1) perusteella tunnistettava piikkausvasara on kaikkien direktiivien (*2) ja standardien (*3) asiaankuuluvien vaatimusten mukainen. Tekninen tiedosto kohdassa (*4) - katso alta.</p> <p>Eurooppalaisten standardien hallintaelin Euroopan edustustossa on valtuutettu kokoamaan teknisen tiedoston.</p> <p>2000/14/EY</p> <ul style="list-style-type: none"> • Laiteen tyyppi: Kännettävä betonimurskain • Tyyppinimi: H60ME, H60MEY • Laiteen paino: H60ME: 11,6 kg, H60MEY: 12,2 kg • Yhdennäköisyyden määräystoimenpiteet: Annex VI • Ilmoitettu elin: CE 0044 TÜV NORD CERT Am TÜV 1, 30519 Hannover, Germany • Mittattu äänenpainetaso: 99 dB • Taattu äänenpainetaso: 105 dB <p>Ilmoitus on sovellettavissa tuoteeseen kiinnitettyyn CE-merkkiin.</p>	<p>Čeština</p> <p>PROHLÁŠENÍ O SHODĚ S ES</p> <p>Prohlašujeme na vlastní zodpovědnost, že Sekací kladivo, identifikované podle typu a specifického identifikačního kódu (*1), je v souladu se všemi příslušnými požadavky směrnice (*2) a norem (*3). Technický soubor (*4) - viz níže.</p> <p>K sestavení technické dokumentace je oprávněn manažer pro evropské standardy v evropském obchodním zastoupení.</p> <p>2000/14/ES</p> <ul style="list-style-type: none"> • Druh zařízení: Sekací kladivo • Typ: H60ME, H60MEY • Váha zařízení: H60ME: 11,6 kg, H60MEY: 12,2 kg • Homologace: Annex VI • Organizace, kde byla homologace označena: CE 0044 TÜV NORD CERT Am TÜV 1, 30519 Hannover, Německo • Naměřená hlučnost: 99 dB • Zaručená mez hlučku: 105 dB <p>Toto prohlášení platí pro výrobek označený značkou CE.</p>
<p>Ελληνικά</p> <p>EK ΔΗΛΩΣΗ ΕΝΑΡΜΟΝΙΣΜΟΥ</p> <p>Δηλώνουμε με αποκλειστική μας ευθύνη ότι το Κρουστικό, το οποίο προσδιορίζεται από τον τύπο και ειδικό αναγνωριστικό κωδικό (*1), είναι σύμφωνα με όλες τις σχετικές απαιτήσεις των Οδηγιών (*2) και με τα σχετικά πρότυπα (*3). Τεχνικό Αρχείο στο (*4) - Δείτε παρακάτω.</p> <p>Ο Διαχειριστής Ευρωπαϊκών Προτύπων στο γραφείο εκπροσώπησης στην Ευρώπη είναι εξουσιοδοτημένος για τη σύνταξη του τεχνικού φακέλου.</p> <p>2000/14/EK</p> <ul style="list-style-type: none"> • Τύπος μηχανήματος: Θραύστική τοιμένου που κρατιέται από το χέρι • Ονομασία τύπου: H60ME, H60MEY • Βάρος μηχανήματος: H60ME: 11,6 kg, H60MEY: 12,2 kg • Διαδικασία ελέγχου ενσωματωμένη: Παράρτημα VI • Πλευρά προς γνωστοποίηση: CE 0044 TÜV NORD CERT Am TÜV 1, 30519 Hannover, Germany • Μετρημένο επίπεδο ηχητικής ισχύος: 99 dB • Εγγυημένο επίπεδο ηχητικής ισχύος: 105 dB <p>H δήλωση ισχύει μόνο για το προϊόν που είναι τοποθετημένη σήμανση CE.</p>	<p>Türkçe</p> <p>AT UYGUNLUK BEYANI</p> <p>Tip ve özel tanıml koduyla (*1) tanımlı Kırıcı mlin direktiflerin (*2) ve standartların (*3) tüm ilgili gereksinimlerine uygun olduğunu tamamen kendi sorumluluğumuz altında beyan ederiz. Teknik dosya (*4)dedir - Aşağıya bakın.</p> <p>Avrupa'daki temsilcilik ofisindeki Avrupa Standartları Yöneticisi, teknik dosyayı derlemek için yetkilendirilmiştir.</p> <p>2000/14/AT</p> <ul style="list-style-type: none"> • Aletin tipi: El tipi beton kırıcı • Tip adı: H60ME, H60MEY • Aletin ağırlığı: H60ME: 11,6 kg, H60MEY: 12,2 kg • Uygunluk değerlendirme prosedürü: EK LV • Değerlendirilen Kurum CE 0044 TÜV NORD CERT Am TÜV 1, 30519 Hannover, Almanya • Ölçülen ses gücü seviyesi: 99 dB • Garanti edilmiş ses gücü seviyesi: 105 dB <p>Beyan, uzerinde CE işareti bulunan ürünler için geçerlidir.</p>
<p>*1) H60MEY C352914R C352915M C352914S H60ME C352923R C352924M C352923S</p> <p>*2) 2006/42/EC, 2014/30/EU, 2000/14/EC, 2011/65/EU</p> <p>*3) EN60745-1:2009+A11:2010 EN60745-2-6:2010 EN55014-1:2006+A1:2009+A2:2011 EN55014-2:1997+A1:2001+A2:2008 EN61000-3-2:2014 EN61000-3-3:2013</p>	
<p>*4) Representative office in Europe Hikoki Power Tools Deutschland GmbH Siemensring 34, 47877 Willich, Germany</p> <p>Head office in Japan Koki Holdings Co., Ltd. Shinagawa Intercity Tower A, 15-1, Konan 2-chome, Minato-ku, Tokyo, Japan</p>	<p>29. 6. 2018 Naoto Yamashiro European Standard Manager</p> <p>29. 6. 2018  A. Nakagawa Corporate Officer</p>

<p>Română</p> <p>DECLARAȚIE DE CONFORMITATE CE</p> <p>Declaram pe propria răspundere că Cioacan demolator, identificat după tipul și codul de identificare specific *1), este în conformitate cu toate cerințele relevante ale directivelor *2) și ale standardelor *3). Fisier tehnic la *4) - Vezi mai jos. Managerul standardelor europene de la biroul reprezentanței din Europa este autorizat să întocmească dosarul tehnic.</p> <p>2000/14/CE</p> <ul style="list-style-type: none"> • Tip de echipament: Spărgător manual de beton • Denumire tip: H60ME, H60MEY • Greutatea echipamentului: H60ME: 11,6 kg, H60MEY: 12,2 kg • Procedură de evaluare a conformității: Anexa VI • Organism de certificare: CE 0044 TUV NORD CERT Am TÜV 1, 30519 Hannover, Germania • Nivel măsurat al puterii sonore: 99 dB • Nivel garantat al puterii sonore: 105 dB <p>Declarația se referă la produsul pe care este aplicat semnul CE.</p>	<p>Srpski</p> <p>EZ DEKLARACIJA O USAGLAŠENOSTI</p> <p>Pod punom odgovornošću izjavljamo da je Čekić za rušenje, identifikovan prema tipu i specifičnom identifikacionom kodu *1), u skladu sa svim relevantnim zahtevima direktiva *2) i standardima *3). Tehnička datoteka pod *4) - Pogledajte dole.</p> <p>Direktor za evropske standarde u kancelariji predstavništva u Evropi je odgovoran za sastavljanje tehničke dokumentacije.</p> <p>2000/14/EZ</p> <ul style="list-style-type: none"> • Tip opreme: Ručni razbijач betona • Naziv tipa: H60ME, H60MEY • Težina opreme: H60ME: 11,6 kg, H60MEY: 12,2 kg • Postupak procene saobraznosti: Dopuna VI • Ovlašćeno telo: CE 0044 TUV NORD CERT Am TÜV 1, 30519 Hannover, Nemačka • Izmerena jašina zvuka: 99 dB • Garantovana jašina zvuka: 105 dB <p>Deklaracija je primenjiva na proizvod na koji je stavljena CE oznaka.</p>
<p>Slovenščina</p> <p>ES IZJAVA O SKLADNOSTI</p> <p>Na lastno odgovornost izjavljamo, da je Rušilno kladivo, označeno z vrsto in posebno identifikacijsko kodo *1), v skladu z vsemi ustreznimi zahtevami direktiv *2) in standardov *3). Tehnična dokumentacija pod *4) - glejte spodaj. Upravitelj evropskih standardov na predstavništvu v Evropi je pooblaščen za pripravo tehnične dokumentacije.</p> <p>2000/14/ES</p> <ul style="list-style-type: none"> • Vrsta opreme: Ročni lomilec betona • Ime izdelka: H60ME, H60MEY • Teža opreme: H60ME: 11,6 kg, H60MEY: 12,2 kg • Postopek ocenjevanja skladnosti: Dodatek VI • Priglasjen organ: CE 0044 TUV NORD CERT Am TÜV 1, 30519 Hannover, Nemčija • Izmerjen nivo jakosti hrupa: 99 dB • Zajamčen nivo jakosti hrupa: 105 dB <p>Deklaracija je označena na izdelku s pritrjeno oznako CE.</p>	<p>Hrvatski</p> <p>EZ IZJAVA O SUKLADNOSTI</p> <p>Izjavljujemo pod vlastitom odgovornošću da je Čekić za rušenje, identifikiran prema vrsti i posebnom identifikacijskom kodu *1), u skladu sa svim relevantnim zahtevima direktiva *2) i standarda *3). Tehnička dokumentacija na *4) - Vidj. dolje. Menadžer za evropske standarde u europskom predstavništvu tvrtke ovlašten je za sastavljanje tehničke dokumentacije.</p> <p>2000/14/EZ</p> <ul style="list-style-type: none"> • Vrsta opreme: Ručni razbijач betona • Naziv vrste: H60ME, H60MEY • Težina opreme: H60ME: 11,6 kg, H60MEY: 12,2 kg • Postupak za ocjenu sukladnosti: Prilog • Nadležno tijelo: CE 0044 TUV NORD CERT Am TÜV 1, 30519 Hannover, Njemačka • Izmjerena razina zvučne snage: 99 dB • Zajamčena razina zvučne snage: 105 dB <p>Izjava se primjenjuje na proizvod na kojem je stavljena CE oznaka.</p>
<p>Slovenčina</p> <p>ES VYHLÁŠENIE O ZHODE</p> <p>Týmto vyhlasujeme na vlastnú zodpovednosť, že výrobok Sekacia kladivo identifikovaný podľa typu a špecifického identifikačného kódu *1) je v zhode so všetkými príslušnými požiadavkami smerníc *2) a norm *3). Technický súbor v *4) - Pozrite nižšie.</p> <p>Manažer evropských noriem na zastupujúcom úrade v Európe má oprávnenie na zostavovanie technickej dokumentácie.</p> <p>2000/14/ES</p> <ul style="list-style-type: none"> • Typ zariadenia: Ručný drvič betónu • Nazov typu: H60ME, H60MEY • Hmotnosť zariadenia: H60ME: 11,6 kg, H60MEY: 12,2 kg • Súlad s procesom ohodnotenia: Príloha VI • Upravený orgán: CE 0044 TUV NORD CERT Am TÜV 1, 30519 Hannover, Nemecko • Nameraná hladina akustického tlaku: 99 dB • Zaručená hladina akustického výkonu: 105 dB <p>Toto vyhlásenie sa vzťahuje na výrobok označený značkou CE.</p>	<p>Український</p> <p>ДЕКЛАРАЦІЯ ВІДПОВІДНОСТІ ЕС</p> <p>Ми заявляємо під нашу виключну відповідальність, що Відбийний молоток, визначений за типом та унікальним ідентифікаційним кодом *1), відповідає всім відповідним вимогам директив *2) та стандартів *3). Технічна документація на *4) - Див. нижче.</p> <p>Відповідальний за дотримання європейських стандартів у представництві в Європі уповноважений заповнювати технічний паспорт.</p> <p>2000/14/ЕС</p> <ul style="list-style-type: none"> • Тип обладнання: Ручний бетонорозбивач • Позначення типу: H60ME, H60MEY • Вага обладнання: H60ME: 11,6 кг, H60MEY: 12,2 кг • Процедура визначення відповідності: Додаток VI • Орган реєстрації: CE 0044 TUV NORD CERT Am TÜV 1, 30519 Ганновер, Німеччина • Вимірний рівень акустичної потужності: 99 дБ • Гарантований рівень акустичної потужності: 105 дБ <p>Ця декларація діє на виріб, маркований CE.</p>
<p>Български</p> <p>ЕО ДЕКЛАРАЦИЯ ЗА СЪОТВЕТСТВИЕ</p> <p>Декларираме на своя собствена отговорност, че Къртачът, идентифициран по тип и специален идентификационен код *1), е в съответствие с всички съществени изисквания на директивите *2) и стандартите *3). Техническо досие в *4) - Вижте по-долу.</p> <p>Менеджърът по европейските стандарти в представителния офис в Европа е упълномощен да съставя техническото досие.</p> <p>2000/14/ЕО</p> <ul style="list-style-type: none"> • Тип оборудване: Ръчен къртач за бетон • Наименование на типа: H60ME, H60MEY • Тегло на оборудването: H60ME: 11,6 кг, H60MEY: 12,2 кг • Процедура за оценка на съвместимостта: Приложение VI • Нотифициран орган: CE 0044 TUV NORD CERT Am TÜV 1, 30519 ХанOVER, Германия • Измерено ниво на акустична мощност: 99 дБ • Гарантирано ниво на акустична мощност: 105 дБ <p>Декларацията е приложима за продукта, който има поставена CE маркировка.</p>	<p>Русский</p> <p>ДЕКЛАРАЦИЯ СООТВЕТСТВИЯ ЕС</p> <p>Мы заявляем под свою исключительную ответственность, что Отбойный молоток, идентифицируемый по типу и соответствующему идентификационному коду *1), отвечает всем соответствующим требованиям директив *2) и стандартов *3). Техническая документация в *4) см. ниже.</p> <p>Менеджер по европейским стандартам в представительстве в Европе уполномочен составлять техническую документацию.</p> <p>2000/14/ЕС</p> <ul style="list-style-type: none"> • Тип оборудования: Ручной бетонолом • Обозначение типа: H60ME, H60MEY • Вес оборудования: H60ME: 11,6 кг, H60MEY: 12,2 кг • Процедура определения соответствия: Приложение VI • Орган регистрации: CE 0044 THV NORD CERT AT TÜV 1, 30519 Ганновер, Германия • Измеренный уровень мощности звука: 99 дБ • Гарантированный уровень мощности звука: 105 дБ <p>Данная декларация относится к изделиям, на которых имеется маркировка CE.</p>
<p>*1) H60MEY C352914R C352915M C352914S H60ME C352923R C352924M C352923S</p> <p>*2) 2006/42/EC, 2014/30/EU, 2000/14/EC, 2011/65/EU</p> <p>*3) EN60745-1:2009+A11:2010 EN60745-2-6:2010 EN55014-1:2006+A1:2009+A2:2011 EN55014-2:1997+A1:2001+A2:2008 EN61000-3-2:2014 EN61000-3-3:2013</p>	
<p>*4) Representative office in Europe Hikoki Power Tools Deutschland GmbH Siemensring 34, 47877 Willich, Germany</p> <p>Head office in Japan Koki Holdings Co., Ltd. Shinagawa Intercity Tower A, 15-1, Konan 2-chome, Minato-ku, Tokyo, Japan</p>	<p>29. 6. 2018 Naoto Yamashiro European Standard Manager</p> <p>29. 6. 2018  A. Nakagawa Corporate Officer</p>